

ตารางแสดงวงเงินงบประมาณที่ได้รับจัดสรรและราคากลางในงานจ้างก่อสร้าง

๑. ชื่อโครงการ ซ่อมแซมและปรับปรุงห้องน้ำ สำนักงานเทศบาลเมืองสะเตงนอก (ตามแบบแปลนที่เทศบาลกำหนด) ตำบลสะเตงนอก อำเภอเมือง จังหวัดยะลา

/ หน่วยงานเจ้าของโครงการ สำนักปลัด เทศบาลเมืองสะเตงนอก

๒. วงเงินงบประมาณที่ได้รับจัดสรร ๒๐๐,๐๐๐.- บาท (สองแสนบาทถ้วน)

๓. ลักษณะงาน

- ซ่อมแซมและปรับปรุงห้องน้ำ สำนักงานเทศบาลเมืองสะเตงนอก (ห้องน้ำด้านข้างกองการศึกษา ชั้น ๑ และห้องน้ำข้างหลังห้องกองคลัง อาคาร ๒ ชั้น ๑)

๔. ราคากลางคำนวณ ณ วันที่ ๒ กุมภาพันธ์ ๒๕๖๑ เป็นเงิน ๑๙๓,๑๐๐.- บาท (หนึ่งแสนเก้าหมื่นสามพันหนึ่งร้อยบาทถ้วน)

๕. บัญชีประมาณการราคากลาง

๕.๑ รายงานผลการกำหนดราคากลาง (ปร.๕) ๑ หน้า

๕.๒ รายละเอียดการประมาณราคา (ปร.๔) ๒ หน้า

๖. รายชื่อคณะกรรมการกำหนดราคากลาง

๖.๑ นายสสิกร ยี่เส้น ตำแหน่ง หัวหน้าฝ่ายแบบแผนและก่อสร้าง

๖.๒ นางสาวอโณทัย แก้วบรรณัฐ ตำแหน่ง นายช่างเขียนแบบชำนาญงาน

๖.๓ นายมุหัมมัดซามูซี มาเจ๊ะมะ ตำแหน่ง นายช่างไฟฟ้าชำนาญงาน



บันทึกข้อความ

ส่วนราชการ งานพัสดุและทรัพย์สิน กองคลัง เทศบาลเมืองสะเตงนอก โทร ๐-๗๓๒๐-๒๒๐๐

ที่ ยล ๕๒๙๐๒/

วันที่ ๒ กุมภาพันธ์ ๒๕๖๑

เรื่อง รายงานผลการกำหนดราคากลาง ซ่อมแซมและปรับปรุงห้องน้ำ สำนักงานเทศบาลเมืองสะเตงนอก ตำบลสะเตงนอก อำเภอเมืองยะลา จังหวัดยะลา

เรียน นายกเทศมนตรีเมืองสะเตงนอก/หัวหน้าเจ้าหน้าที่พัสดุ

๑. เรื่องเดิม

ตามคำสั่งเทศบาลเมืองสะเตงนอก ที่ ๓๙/๒๕๖๑ ลงวันที่ ๒๕ มกราคม ๒๕๖๑ ได้แต่งตั้งคณะกรรมการกำหนดราคากลาง ซ่อมแซมและปรับปรุงห้องน้ำ สำนักงานเทศบาลเมืองสะเตงนอก (ห้องน้ำด้านข้างกองการศึกษา ชั้น ๑ และห้องน้ำข้างหลังห้องคลัง อาคาร ๒ ชั้น ๑) ตำบลสะเตงนอก อำเภอเมืองยะลา จังหวัดยะลา (ตามแบบแปลนที่เทศบาลกำหนด) (เอกสารหมายเลข ๑)

๒. ข้อเท็จจริง

ตามข้อ ๑. คณะกรรมการกำหนดราคากลาง ได้ประชุมพิจารณากำหนดราคากลาง ซ่อมแซมและปรับปรุงห้องน้ำ สำนักงานเทศบาลเมืองสะเตงนอก (ห้องน้ำด้านข้างกองการศึกษา ชั้น ๑ และห้องน้ำข้างหลังห้องคลัง อาคาร ๒ ชั้น ๑) ตำบลสะเตงนอก อำเภอเมืองยะลา จังหวัดยะลา (ตามแบบแปลนที่เทศบาลกำหนด) และที่ประชุมได้มีการพิจารณาโครงการดังกล่าว รายละเอียดปรากฏตามรายงานการประชุม (เอกสารหมายเลข ๒)

๓. ข้อยกกฎหมาย

๑. หนังสือกระทรวงการคลัง ด่วนที่สุด ที่ กค ๐๔๒๑.๓/ว ๙๐ ลงวันที่ ๒๒ สิงหาคม ๒๕๕๕ เรื่อง แนวทางการเปิดเผยราคากลางงานก่อสร้างของทางราชการ (เอกสารหมายเลข ๓)

๒. ตามหนังสือกรมบัญชีกลาง ด่วนที่สุด ที่ กค ๐๔๐๕.๓/๐๑๐๘๙๙ ลงวันที่ ๑๕ มีนาคม ๒๕๖๐ เรื่อง การปรับปรุงเอกสารหลักเกณฑ์การคำนวณราคากลางงานก่อสร้างของทางราชการ (เอกสารหมายเลข ๔)

๔. ข้อพิจารณา

คณะกรรมการได้กำหนดราคากลางตามโครงการดังกล่าว เป็นจำนวนเงินทั้งสิ้น ๑๙๓,๑๐๐.๐๐.-บาท (เอกสารหมายเลข ๒) กำหนดระยะเวลาในการดำเนินการ ๖๐ วัน นับถัดจากวันที่ได้ลงนามในสัญญา และพิจารณาแบ่งงวดงานเป็น ๑ งวด (เอกสารหมายเลข ๕)

๕. ข้อเสนอ

จึงเรียนมาเพื่อโปรดพิจารณา

คณะกรรมการกำหนดราคากลาง

(ลงชื่อ).....ประธานคณะกรรมการ
(นายสสิกร ยี่เส้น)
หัวหน้าฝ่ายแบบแผนและก่อสร้าง

(ลงชื่อ).....กรรมการ
(นางสาวไฉนทัย แก้วบรรณัฐ)
นายช่างเขียนแบบชำนาญงาน

(ลงชื่อ).....กรรมการ
(นายมูหัมมัดชานูชี มาเจ๊ะมะ)
นายช่างไฟฟ้าชำนาญงาน

ข้อเสนอ.....

ข้อเสนอ.....

(ลงชื่อ).....
(นางนริศรา สาและ)
ผู้อำนวยการกองคลัง

(ลงชื่อ).....
(นายลาเต๊ะ กามา)
ปลัดเทศบาลเมืองสะเตงนอก

ข้อพิจารณา

) อนุมัติ
) ไม่อนุมัติ.....

(ลงชื่อ).....
(นายเกษมสันต์ สาแม)
นายกเทศมนตรีเมืองสะเตงนอก

สรุปประมาณราคาคณะกรรมการกำหนดราคากลาง

ปร.5

สถานที่ก่อสร้าง เทศบาลตำบลสะเตงนอก

หน่วยงานออกแบบและรายการ กองช่าง เทศบาลตำบลสะเตงนอก

ประมาณราคาตามแบบ ปร.4 จำนวน 1 แผ่น

ประมาณราคาเมื่อวันที่ 2 กุมภาพันธ์ 2561



ลำดับที่	รายการ	ค่าวัสดุและค่าแรงงาน		ค่าก่อสร้างทั้งหมด	หมายเหตุ
		รวมเป็นเงิน	FACTOR F	รวมเป็นเงิน	
1	งานประเภทอาคาร	147,770.56	1.3074	193,195.23	FACTOR F
สรุป	รวมค่าก่อสร้างเป็นเงินทั้งสิ้น			193,195.23	- ดอกเบี้ยเงินกู้ 6%
					- ภาษี 7%
					- เงินล่วงหน้าจ่าย 0%
					- เงินประกันผลงานหัก 0%
	คิดเป็นงบประมาณ			193,100.00	- พื้นที่ฝนตกชุก
	ตัวอักษร	หนึ่งแสนเก้าหมื่นสามพันหนึ่งร้อยบาทถ้วน			

คณะกรรมการกำหนดราคากลาง ตามคำสั่งเลขที่ 39 / 2561 ลงวันที่ 25 มกราคม 2561 ได้ตรวจสอบแล้ว เห็นชอบ
กับราคาจ้างเหมาก่อสร้าง ให้ยึดถือราคาประมาณการนี้เป็นราคากลาง ตามรายการของผู้ประมาณการแนบทำมา
และกำหนดระยะเวลาแล้วเสร็จ ภายใน 60 วัน จึงลงลายมือชื่อไว้เป็นหลักฐาน

ลงชื่อ

(นายสสิกร ยี่เส้น)

หัวหน้าฝ่ายแบบแผนและก่อสร้าง

ประธานกรรมการฯ

ลงชื่อ

(น.ส.อโณทัย แก้วบรรณรัฐ)

นายช่างเขียนแบบชำนาญงาน

กรรมการฯ

ลงชื่อ

(นายมูหัมมัดชานูชี มาเจ๊ะมะ)

นายช่างไฟฟ้าชำนาญงาน

กรรมการฯ

สรุปผลการประมาณราคา

โครงการตามแผนพัฒนาตำบลประจำปีงบประมาณ 2561

เทศบาลตำบลตะลุงนอก

วันเดือนปี ๖ กุมภาพันธ์ 2561

โครงการก่อสร้าง

พื้นที่ 6.00 ไร่ บ้าน พงบุญใต้

ประเภทอาคาร คอนกรีตเสริมเหล็ก

สถานที่ก่อสร้าง: เทศบาลตำบลตะลุงนอก

กว้าง เมตร

ยาว เมตร

เมตร

ลิตร

ลำดับ ที่	รายการ	หน่วย	ปริมาณงาน	ค่าวัสดุ		ค่าแรงงาน		รวมเป็นเงิน	หมายเหตุ
				ราคา/หน่วย	เป็นเงิน	ราคา/หน่วย	เป็นเงิน		
1	ห้องน้ำข้างห้องของศึกษา ชั้น 1								
1.1	งานรื้อถอน								
	- รื้อกระบือตงพื้นห้องน้ำเดิม	ตร.ม.	27.70	0.00	0.00	50.00	1,385.00	1,385.00	
	- รื้อกระบือตงผนังห้องน้ำเดิม	ตร.ม.	66.95	0.00	0.00	35.00	2,343.25	2,343.25	
1.2	งานพื้น-ผนัง								
	- กระเบื้องเคลือบปูพื้น ขนาด 16 "x 16" Cotto	ตร.ม.	28.00	350.00	9,800.00	158.00	4,424.00	14,224.00	- ผลิตขึ้นที่ของ Cotto, Campana, Sosuco หรือเทียบเท่า
	- กระเบื้องเคลือบผนัง ขนาด 16 "x 16" Cotto	ตร.ม.	66.95	350.00	23,432.50	166.00	11,113.70	34,546.20	- ผลิตขึ้นที่ของ Cotto, Campana, Sosuco หรือเทียบเท่า
	- เทพื้นทรายปรับระดับ	ตร.ม.	28.00	70.00	1,960.00	61.00	1,708.00	3,668.00	
	- ยาน้ำแกละมือ	ตร.ม.	19.00	63.00	1,197.00	0.00	0.00	1,197.00	
1.3	งานฝ้าเพดาน								
	- ฝ้าเพดาน อีบีเอ็มบอร์ด หน้า 9 มม.	ตร.ม.	21.00	127.10	2,669.10	52.00	1,092.00	3,761.10	
1.4	งานประตู-หน้าต่าง								
	- บานประตูไม้อัดสัก ชนิดเข้าภายนอก	ชุด	1.00	990.65	990.65	105.00	105.00	1,095.65	
	- บานประตู PVC ตราก้าง รุ่น : P-03	ชุด	2.00	1,800.00	3,600.00	210.00	210.00	3,810.00	
	- ลูกบิดประตู	ชุด	2.00	360.00	720.00	720.00	-	720.00	- ลูกบิดของ HAFELE, VECC, AMART หรือเทียบเท่า
	- กลอนประตูทองเหลือง	ชุด	2.00	63.08	126.16	126.16	-	126.16	
	- บานพับประตู	ชุด	12.00	109.00	1,308.00	1,308.00	-	1,308.00	
1.5	งานสุขภัณฑ์								
	- โถล้างน้ำราบบนดินมีหม้อน้ำ สีขาว Cotto C-1881 สุขภัณฑ์สองชั้น3/4.5L.VIVA-R	ชุด	4.00	8,710.00	34,840.00	450.00	1,800.00	36,640.00	- สุขภัณฑ์ของ Cotto, American-standaeed, KARAT หรือเทียบเท่า
	- อ่างล้างน้ำชนิดแขวนผนัง สีขาว Cotto C0141 รุ่น : บริโด้	ชุด	3.00	2,060.00	6,180.00	450.00	1,350.00	7,530.00	- สุขภัณฑ์ของ Cotto, American-standaeed, KARAT หรือเทียบเท่า

สรุปผลการประมาณราคา

โครงการตามแผนพัฒนาตำบลประจำปีงบประมาณ 2561

เทศบาลตำบลสะเตงนอก

วันที่ ๒๕ มิถุนายน ๒๕๖๑

ขอเสนอขออนุญาตก่อสร้าง

ประเภทอาคาร

พื้นที่ 6.00 ไร่ บ้าน หมู่ ๖ ตำบลสะเตงนอก

โครงการก่อสร้าง

สถานที่ก่อสร้าง : เทศบาลตำบลสะเตงนอก หมู่ที่ 6.00 ไร่ บ้าน หมู่ ๖ ตำบลสะเตงนอก

ลำดับที่	รายการ	หน่วย	ปริมาณงาน	ค่าวัสดุ		ค่าแรงงาน		รวมเป็นเงิน	หมายเหตุ
				ราคา/หน่วย	เป็นเงิน	ราคา/หน่วย	เป็นเงิน		
	- ก้อนน้ำดียกรับอ่างล้างหน้า Cotto								- ฐานกันน้ำของ Cotto, American-standaed, KARAT หรือเทียบเท่า
	CT 167D (HM) รุ่น : ARONA	ชุด	3.00	1,640.00	4,920.00	-	-	4,920.00	standaed, KARAT หรือเทียบเท่า
	- P-TRAP ท่อน้ำทิ้งอ่างล้างหน้า								- ฐานกันน้ำของ Cotto, American-standaed, KARAT หรือเทียบเท่า
	Cotto CT688AX(HM) ยาว 39 ซม.	ชุด	3.00	1,850.00	5,550.00	-	-	5,550.00	standaed, KARAT หรือเทียบเท่า
	- สายน้ำดีอ่างล้างหน้า สีขาว								- ฐานกันน้ำของ Cotto, American-standaed, KARAT หรือเทียบเท่า
	Cotto Z409#WH(HM) ยาว 16 นิ้ว	ชุด	3.00	250.00	750.00	-	-	750.00	standaed, KARAT หรือเทียบเท่า
	- สายตะตืออ่างล้างหน้า Cotto รุ่น : CT662(HM)								- ฐานกันน้ำของ Cotto หรือเทียบเท่า
	- P-TRAP ท่อน้ำทิ้งโถโศดสาธารณะ								- ฐานกันน้ำของ Cotto, American-standaed, KARAT หรือเทียบเท่า
	Cotto CT 681 ยาว 24 ซม.	ชุด	3.00	1,240.00	3,720.00	70.00	210.00	3,930.00	standaed, KARAT หรือเทียบเท่า
	- กระชากเงา พร้อมชั้นวางของ								
	- ฝักบัวฉีดชำระ Cotto รุ่น : CT999H#WH(HM)	ชุด	5.00	1,000.00	5,000.00	70.00	350.00	5,350.00	
	- ราวเชวนผ้า								
	Cotto CT 681 ยาว 24 ซม.	ชุด	4.00	310.00	1,240.00	70.00	280.00	1,520.00	
	- ก้อนน้ำล้างพื้น cotto รุ่น : NEW CENTURY								- ฐานกันน้ำของ Cotto, American-standaed, KARAT หรือเทียบเท่า
	- FD. 3" ชนิดกรงกตลิน								
	Cotto CT 681 ยาว 24 ซม.	ชุด	4.00	160.00	640.00	20.00	80.00	720.00	
1.6	งานสุขาภิบาล								
	- ท่อPVC. φ 3/4"	เมตร	35.00	54.37	1,902.95	30.00	1,050.00	2,952.95	
	- ค่าอุปกรณ์ประกอบท่อ								
	หอน้ำดีด้านหลังห้องกองคลัง ชั้น 1	เหมา	1.00	-	815.50	-	270.00	1,085.50	
2	งานสุขาภิบาล								
2.1	งานสุขาภิบาล								
	- วัสดุผนังภายในคอกหมูหน้า สีขาว Cotto								- ฐานกันน้ำของ Cotto, American-standaed, KARAT หรือเทียบเท่า
	C1881 ฐานกันน้ำห้องชั้น3/4.5L.VIVA-R	ชุด	2.00	8,710.00	17,420.00	450.00	900.00	18,320.00	
	รวม							147,770.56	

วีวา ซีรีส์ Viva Series

C1881 สุขภัณฑ์สองชั้น รุ่น วีวา-อาร์ (ทอลงพื้น)
C1881 Two Piece Toilet : Viva-R (S-Trap)



จุดขาย

- เลือกประหยัดน้ำได้ 2 แบบ ทั้งแบบ 3 ลิตร และ 4.5 ลิตร (ประหยัดน้ำ 12.5% เมื่อเทียบกับ 3/6 ลิตร)

ลักษณะสินค้า

- มาตรฐาน : มอก. 792-2544
- โครงสร้าง : สองชั้น
- ขนาด : 365 x 650 x 760 มม.
- ขนาด : ราบบนโถ
- ลักษณะของโถ : ลงพื้น ระยะ 305 มม.
- ท่อถ่าย : ระบบการชำระล้าง
- โถน้ำ : 3 ลิตร หรือ 4.5 ลิตร

Selling Point

- Two choice for saving water is 3 liters or 4.5 liters (Save 12.5% more, compared with 3/6 liters)

Product descriptions

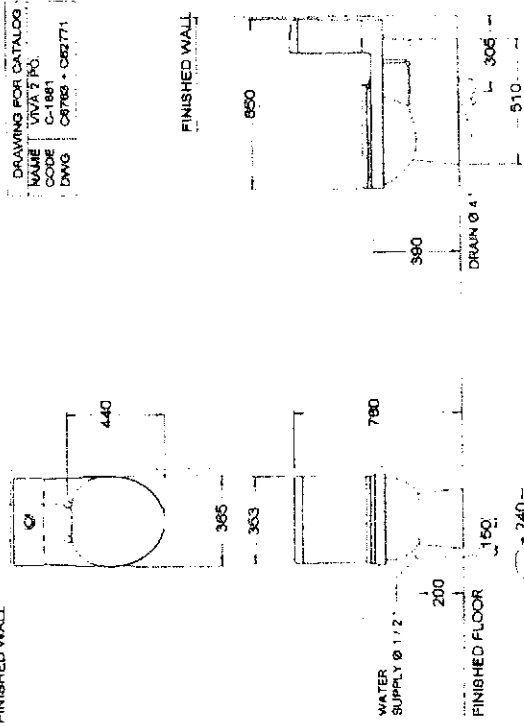
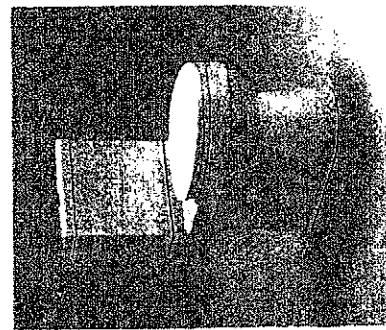
- Standard : TTS 792 - 2544
- Water Closet : Two Piece Toilet
- Size : 365 x 650 x 750 mm.
- Bowl Shape : Round Bowl
- Outlet : S-Trap , rough-in 305 mm.
- Flush System : Wash Down
- Water Consumption : 3 Liters or 4.5 Liters

สินค้าในชุด ประกอบด้วย Consist of

โถสุขภัณฑ์	C6763	วาล์วเปิดปิดน้ำ	valve	C9377
หมอน้ำพร้อมฝา	C62771	หมอน้ำบนสุดเสร็จ	Floor Flange	C9309
อุปกรณ์ภายในโถน้ำ	C93841	อุปกรณ์ดีดพื้น	Floor Flang	C9952
ฝาครอบโถ	C90055	ขั้วต่อ	Trap Connector	

อุปกรณ์ที่ต้องซื้อเพิ่ม

วาล์วเปิดปิดน้ำ	Valve
-----------------	-------



Color	สีพื้นภายในโถสุขภัณฑ์	สีตัวสุขภัณฑ์
ขาว	<input checked="" type="checkbox"/> WH (White-ขาว)	<input type="checkbox"/> WH (White-ขาว)
น้ำทะเล	<input type="checkbox"/> SB (Sky blue - สีฟ้า)	<input type="checkbox"/> SB (Sky blue - สีฟ้า)
พีช	<input type="checkbox"/> SC1 (Pastel Ivory - ฮอร์น)	<input type="checkbox"/> SC1 (Pastel Ivory - ฮอร์น)
	<input type="checkbox"/> TQ (Turquoise - เขียวมรกตฟ้า)	<input type="checkbox"/> TQ (Turquoise - เขียวมรกตฟ้า)
	<input type="checkbox"/> PH (Peach - พีช)	<input type="checkbox"/> PH (Peach - พีช)
	<input type="checkbox"/> HB (Harves blue - ฟ้าอม)	<input type="checkbox"/> HB (Harves blue - ฟ้าอม)
เทาเข้ม	<input type="checkbox"/> SL (Silver Grey - เทาเงิน)	<input type="checkbox"/> SL (Silver Grey - เทาเงิน)

สอบถามรายละเอียดเพิ่มเติมได้ที่
บริษัท คอตโต้ จำกัด 36/11 ต. บางรักใหญ่ แขวงบางเขน เขตจตุจักร กรุงเทพฯ 10210
โทร. 0-2973-5040-54 โทรสาร. 0-2973-3470-4
COTTO Call Center โทร. 0-2521-1777
รายละเอียดเพิ่มเติม กรุณาแจ้งไปยังฝ่ายบริการลูกค้า
โดยไม่มีผลผูกพัน



บริโอ

บริโอ
C0141
C0141 Brio

จุดขาย

อ่างล้างหน้าชนิดแขวนผนัง ง่ายในการติดตั้งและออกแบบโฉบเฉี่ยวการรัศสรพื้นที่ผนังที่ฉีกขาด

ลักษณะสินค้า

- มาตรฐาน : มอก. 791-2544
- วัสดุ : แขวนผนัง
- ขนาด : 550 x 440 x 190 มม.
- ขนาด : 1 ฟุต
- มาตรฐาน : 1 ฟุต

Selling Point

Wall hung basin. Easy installation and gives solution to limited space management.

Product descriptions

- Standard : TIS 791 - 2544
- Basin : Wall hung basin.
- Size : 550 x 440 x 190 mm.
- Standard faucet hole : Standard 1 centered

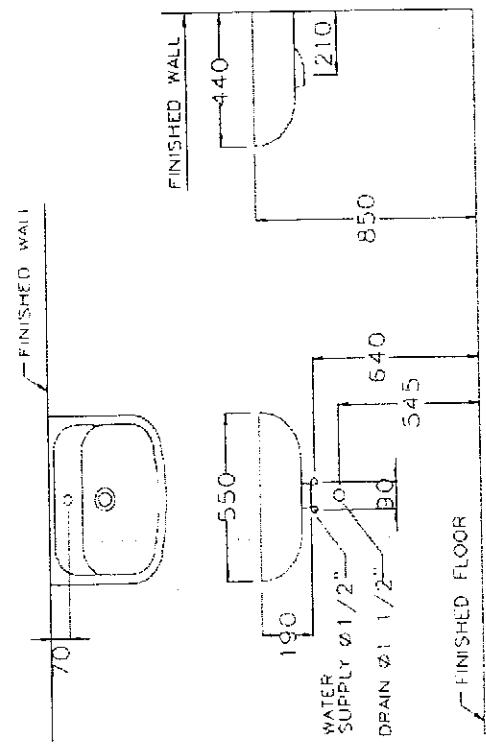
สินค้าในชุด ประกอบด้วย Consist of

อ่างล้างหน้า	Basin	C0141(N)	ฝาครอบน้ำล้น	Overflow Cover	C98431
ขาตั้งอ่างล้างหน้า	Pedestal		อุปกรณ์ติดตั้งและท่อชนิด	Fixing Set	C943, C9486
ขาตั้งชนิดแขวน	Cover		อุปกรณ์ติดตั้งพร้อมบานพับ	Towel Bar	
สแตนเลสครอบอ่างล้างหน้า	Stainless Trap Cover		แผ่นซาร่าบีด	Drain Cover	

แถมมาให้กับ

ก๊อกน้ำ	Fuacet	วาล์วเปิดปิดน้ำ	Valve	CT129(HM) หรือเทียบเท่า
ท่อระบายน้ำ	Waste	สายน้ำดี	Inlet Hose	Z-402(HM) หรือเทียบเท่า
บ่อรับน้ำ	Basin Trap			

Dimension waire	Dimension pack	Unit
550 x 440 x 190	590 x 475 x 230	mm.
Net weight	Gross weight	Unit
17.00	21.00	kg.



สอบถามรายละเอียดเพิ่มเติมได้ที่
 หรือโทรมาปรึกษาทีมวิศวกร
 36/11 อ. บางพลี อ. บางพลี อ. บางพลี อ. บางพลี อ. บางพลี อ. บางพลี อ. บางพลี อ. บางพลี อ. บางพลี อ. บางพลี
 โทร. 0-2973-5040-54 โทรสาร. 0-2973-3470-4
 COTTO Call Center โทร. 0-2621-7777
 รายละเอียดการรับประกันสินค้า กรุณาอ่านเงื่อนไขการรับประกันสินค้าที่แนบมา
 ในคู่มือและใบเสร็จ

COTTO

COTTO

ARONA Series

CT167D(HM) ก๊อกตั้งอ่างล้างหน้าแบบกานโชก
 CT167D(HM) LEVER HANDLE BASIN FAUCET
 Barcode 8852410167291
 Material No. FC167002

Selling Point

จุดขาย

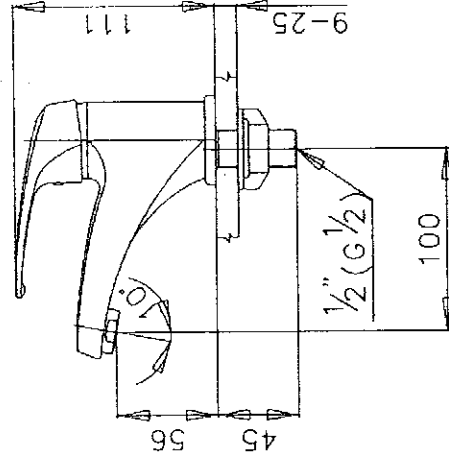
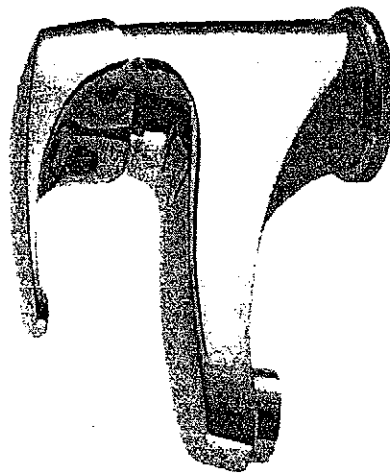
1. COTTO CLEAN : คอนเซ็ปการันตีเปลี่ยนโลหะทุก 4 ชนิด(ตะกั่ว, แคดเมียม, ทองแดง, สังกะสี)
2. Extra Chrome : ชุบสี nickel-chromium หนาถึง 8 ไมครอน
3. Water Saver : ติดตั้ง aerator ที่ปลายสเป้าที่ ประหยัดน้ำ 50%

ลักษณะสินค้า

- ชิ้น/กล่อง : 12
- น้ำหนักชิ้นงานรวมกล่องใน (Kg) : 1
- น้ำหนักชิ้นงานรวมกล่องนอก (Kg) : 13

แผนผังวิธีการใช้งาน

ใช้ติดตั้งบนอ่างล้างหน้าแบบ | รุก่อนหรือติดตั้งบนเคาน์เตอร์
 กรณีใช้อ่างฝังเคาน์เตอร์



Siam Sanitary Ware Co.,Ltd. / Siam Sanitary Fittings Co.,Ltd.
 36/11 Viphavadee Rangsit Rd, Sanam Bin, Donmuang, Bangkok 10210, Thailand

Tel	: + 66 (0) 2973-5040-54	Center	(Donmuang ,Bangkok)	: + 66 (0) 2521-7777
Fax	: + 66 (0) 2973-3470	East	(Chonburi)	: + 66 (038) 416-222
www.cotto.co.th		North	(Chiangmai)	: + 66 (053) 211-852
Export Department		North East	(Khonkean)	: + 66 (043) 220-555
Tel	: + 66 (0) 2973-5040-54	South	(Phuket)	: + 66 (076) 261-368
Fax	: + 66 (0) 2973-3472			

FITTING AC STAINLESS STEEL TRAP

CT688AX(HM) 39 cm. BASIN STAINLESS TRAP / P SHAPE
 CT688AX(HM) ท่อน้ำทิ้งอ่างล้างหน้าสเตนเลสรูปตัวพี ขนาด 39 ซม.
 Barcode 8852410688277
 Material No. Z236CT688AXHMX18

รายละเอียด

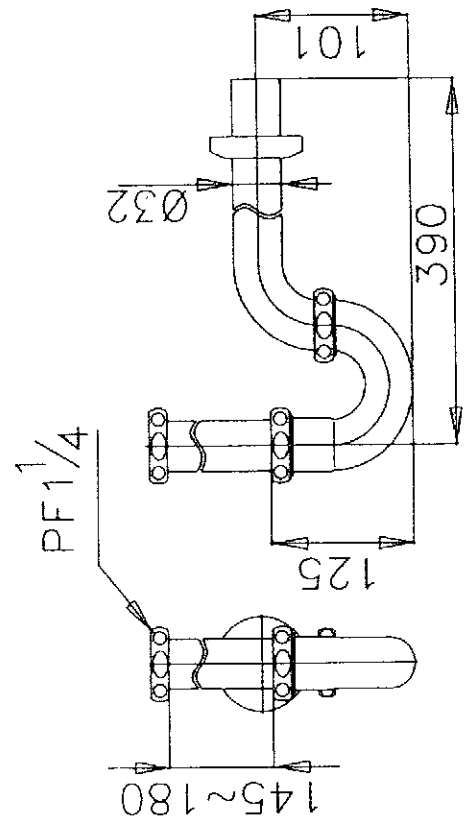
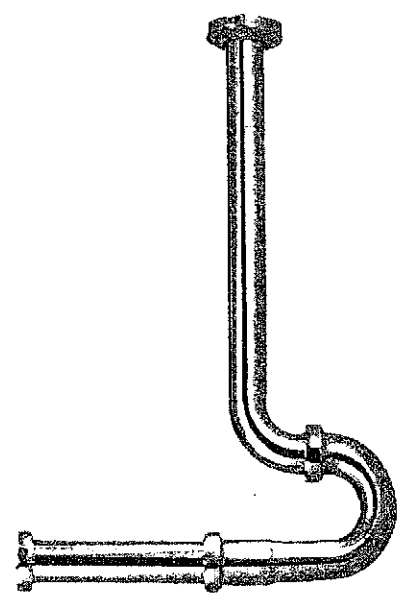
- ผลิตจากสแตนเลส SUS304
- มีขั้วต้นบนหนึ่ง

ลักษณะสินค้า

- ชิ้น/กล่อง : 7
- น้ำหนักชิ้นงานรวมกล่องใน (Kg) : 1
- น้ำหนักชิ้นงานรวมกล่องนอก (Kg) : 6

แนะนำวิธีการใช้งาน

ใช้ติดตั้งร่วมกับอ่างล้างหน้าสำหรับขนาดอ่าง



Siam Sanitary Ware Co.,Ltd. / Siam Sanitary Fittings Co.,Ltd.

36/11 Viphavadee Rangsit Rd, Sanam Bin, Donmuang, Bangkok 10210, Thailand

Tel : + 66 (0) 2973-5040-54

Fax : + 66 (0) 2973-3470

www.cotto.co.th

Export Department

Tel : + 66 (0) 2973-5040-54

Fax : + 66 (0) 2973-3472



Center	(Donmuang ,Bangkok)	: +66 (0) 2521-7777
East	(Chonburi)	: +66 (038) 416-222
North	(Chiangmai)	: +66 (053) 211-852
North East	(Khonkean)	: +66 (043) 220-555
outh	(Phuket)	: +66 (076) 261-388

The company reserves the right to change any of the details in the document without prior notice

FITTING AC BRASS TRAP

CT681 ครอบถังโถปัสสาวะแบบทรงปาก ขาว 24 ซม.
 CT681 BOTTLE TRAP 24 cm. FOR URINAL
 Barcode 8852410681261
 Material No. FC681001

ขนาด

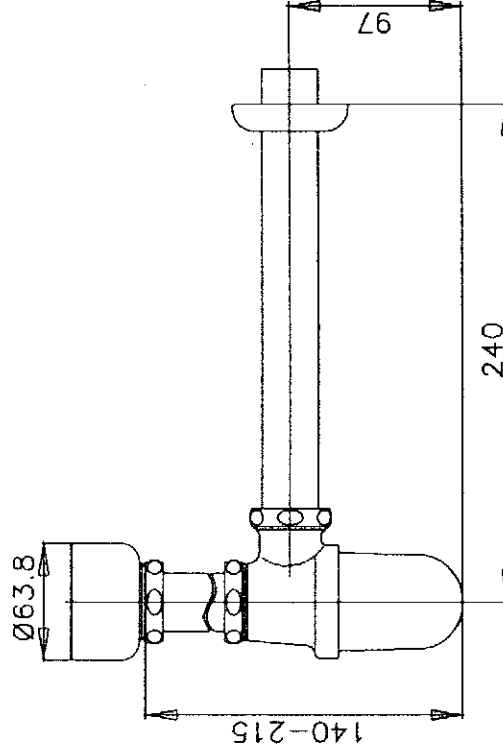
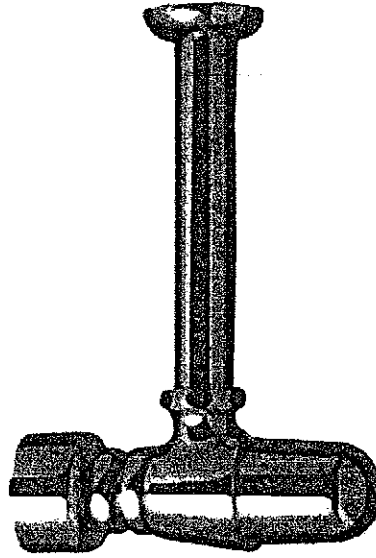
- ผลิตจากทองเหลืองและสเตนเลส SUS304
- Extra Chrome : ขดผิว nickel-chromium หน้าถัง 8 ไมครอน

ลักษณะสินค้า

- ชิ้น/กล่อง : 8
- น้ำหนักชิ้นงานรวมกล่องใน (Kg) : 1
- น้ำหนักชิ้นงานรวมกล่องนอก (Kg) : 7

Selling Point**แผนภูมิวิธีการใช้งาน**

ใช้ติดตั้งร่วมกับโถปัสสาวะแบบสำหรับยกน้ำหนัก



Siam Sanitary Ware Co.,Ltd. / Siam Sanitary Fittings Co.,Ltd.

36/11 Viphavadee Rangsit Rd, Senam Bldg, Donmuang, Bangkok 10210, Thailand

Tel : + 66 (0) 2973-5040-54

Fax : + 66 (0) 2973-3470

www.cotto.co.th

Export Department

Tel : + 66 (0) 2973-5040-54

Fax : + 66 (0) 2973-3472



Center (Donmuang ,Bangkok) : +66 (0) 2521-7777
 East (Chonburi) : +66 (036) 416-222
 North (Chiangmai) : +66 (053) 211-852
 North East (Khonkean) : +66 (043) 220-555
 South (Phuket) : +66 (076) 261-388

RINSING SPRAY

CT999H#WH(HM) ผลิตภัณฑ์ชำระล้าง 2 ฟังก์ชัน (เป็นยั้งเชื้อแบคทีเรีย)
 CT999H#WH(HM) DUAL ACTION RINSING SPRAY SET (ANTI-BACTERIA)
 Barcode 8852410999328
 Material No. Z236CT999HWHMXX16

หมายเหตุ

1. ผานกาททดสอบแรงดันเป็นไปตาม 17.5 บาร์
2. หัวฉีดเป็นผลิตจากพลาสติก ABS แข็งแรงทนทาน
3. สามารถปรับเปลี่ยนการใช้งานได้ 2 ฟังก์ชัน

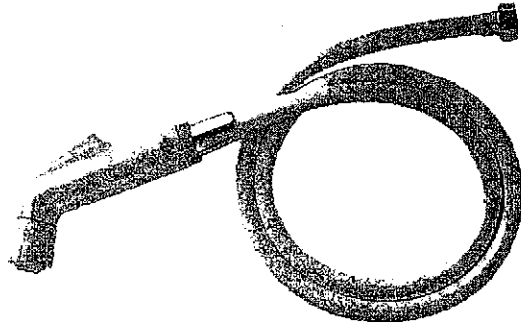
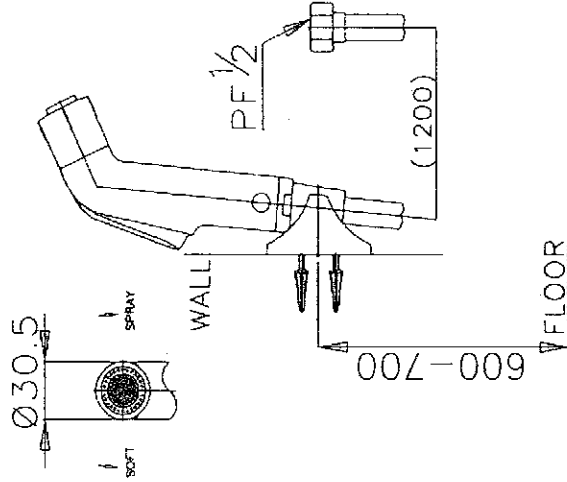
ลักษณะสินค้า

- ช่าง/กล่อง : 6
- น้ำหนักชิ้นงานรวมกล่องใน (Kg)
- น้ำหนักชิ้นงานรวมกล่องนอก (Kg)

Selling Point

แนวปฏิบัติการใช้งาน

ใช้ฉีดล้างถังโถสุขภัณฑ์พร้อมกับวาล์วเปิด-ปิดน้ำขนาดเล็ก



Siam Sanitary Ware Co., Ltd. / Siam Sanitary Fittings Co., Ltd.

36/11 Viphavadee Rangsit Rd, Sanam Bin, Donmuang, Bangkok 10210, Thailand

Tel : + 66 (0) 2973-5040-54

Fax : + 66 (0) 2973-3470

www.cotto.co.th

Export Department

Tel : + 66 (0) 2973-5040-54

Fax : + 66 (0) 2973-3472



Center	(Donmuang ,Bangkok)	: +66 (0) 2521-7777
East	(Chonburi)	: +66 (038) 416-222
North	(Chiangmai)	: +66 (053) 211-852
North East	(Khonkean)	: +66 (043) 220-555
South	(Phuket)	: +66 (076) 261-388

NEW CENTURY Series

CT175C11(HM) ก๊อกเดินน้ำดีดแห้งอัตโนมัติ
 CT175C11(HM) SHANK FAUCET / LONG SPAN
 Barcode 8852410175265
 Material No. Z231CT175C11HMX11

จุดขาย

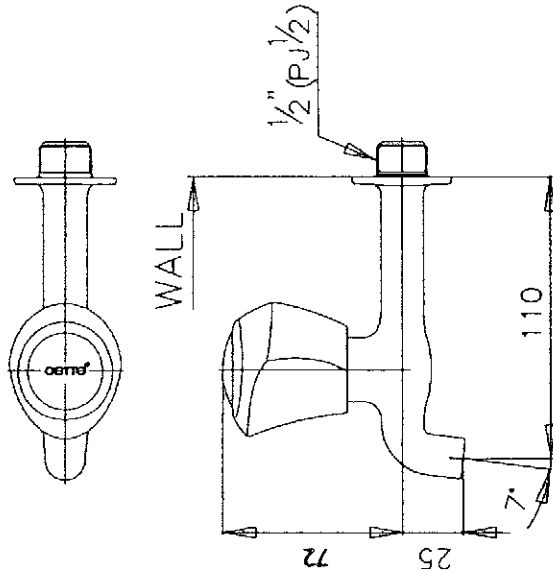
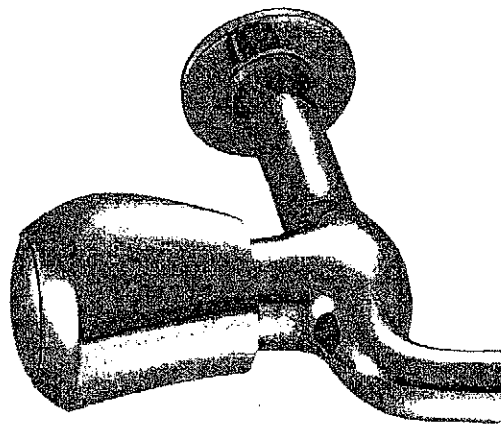
1. Extra Chrome . ชนิด nickel-chromium นานถึง 8 ไมครอน

ลักษณะสินค้า

- ชิ้น/กล่อง : 12
- น้ำหนักชิ้นงานรวมกล่องใน (Kg) : 1
- น้ำหนักชิ้นงานรวมกล่องนอก (Kg) : 8

หมายเหตุการใช้งาน

ใช้ติดตั้งบนผนังเพื่อใช้เป็นก๊อกล้างพื้นหรือก๊อกล้างถังน้ำ



Siam Sanitary Ware Co.,Ltd. / Siam Sanitary Fittings Co.,Ltd.

36/11 Viphavadee Rangsit Rd, Sanam Bin, Donmuang, Bangkok 10210, Thailand

Tel : + 66 (0) 2973-5040-54

Fax : + 66 (0) 2973-3470

www.cotto.co.th

Export Department

Tel : + 66 (0) 2973-5040-54

Fax : + 66 (0) 2973-3472



Center (Donmuang, Bangkok) : +66 (0) 2521-7777
 East (Chonburi) : +66 (038) 416-222
 North (Chiangmai) : +66 (053) 211-852
 North East (Khonkean) : +66 (043) 220-555
 South (Phuket) : +66 (076) 261-388

Z409#WH(HM) สายน้ำดีอ่างล้างหน้าสีขาวยาว 16 นิ้ว



ประเภท	สายน้ำดี
วัสดุที่ใช้ผลิต	พลาสติก
ซีรีส์	เฟลคซ์เปิลโซซ
น้ำหนัก	0.16 กิโลกรัม
รหัสบาร์โค้ด	8852410409261



ข้อมูลสินค้า

- 1. ฟังก์ชันการกดลมนแรงดันน้ำที่ 17.5 บาร์
- 2. ฟังก์ชันการกดลมนที่อุณหภูมิที่ 70 C°

ข้อมูลเพิ่มเติมบ้าง

- ใช้เป็นสายน้ำดีสำหรับต่อกับท่อน้ำยาวขนาด 1/2 นิ้ว

ข้อควรระวัง

- 1. ห้ามห้อยน้ำหนักบนพาสติกบัพ เพราะจะทำให้เกิดอันตรายแก่ทำให้บาดเจ็บ
- 2. ห้ามทุบหรือกระแทกพาสติกบัพที่เป็นกระจกหรือแก้ว เพราะจะทำให้เกิดอันตรายและบาดเจ็บ
- 3. ห้ามวางหรือแขวนสิ่งของที่มีน้ำหนักกับ 2 กก. เพราะจะทำให้สินค้าแตกหรือเสียหาย
- 4. ห้ามใช้ป้ายยาห้องน้ำที่มีส่วนผสมของกรด-ด่าง, แปรขนแข็ง หรือพอยซ์ดีในการทำความสะอาดอุปกรณ์เพราะจะทำให้เกิดรอยที่ผิว
- 5. ควรใช้ป้ายยาหรือครีมขัดผิวที่เหมือนเหล็ก-โครเมียมดำโดยเฉพาะ
- 6. การถอด-ใส่อุปกรณ์ต่างๆ ควรใช้ผ้าห่อของประเภทหรือคัมลือคัมเพื่อป้องกันรอยจากการสัมผัส